

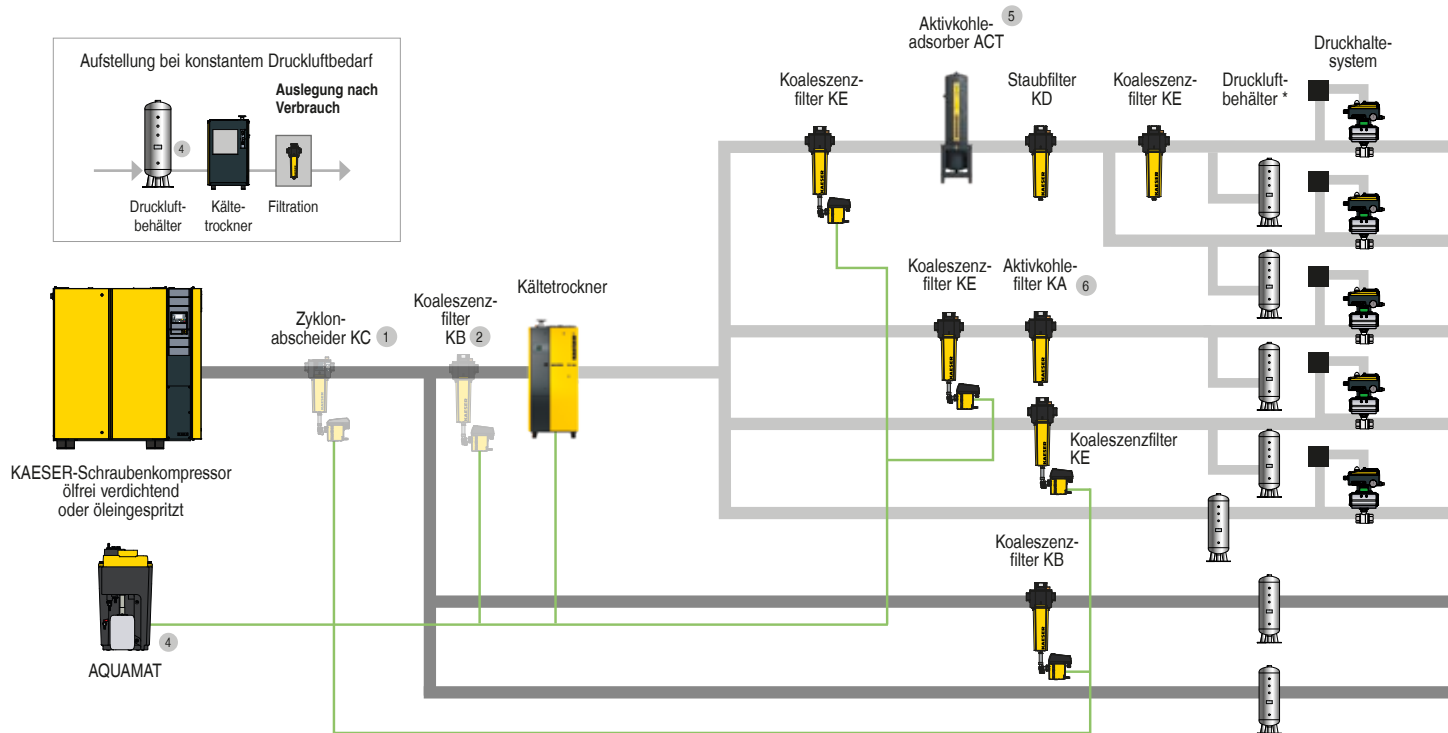


Druckluftaufbereitung

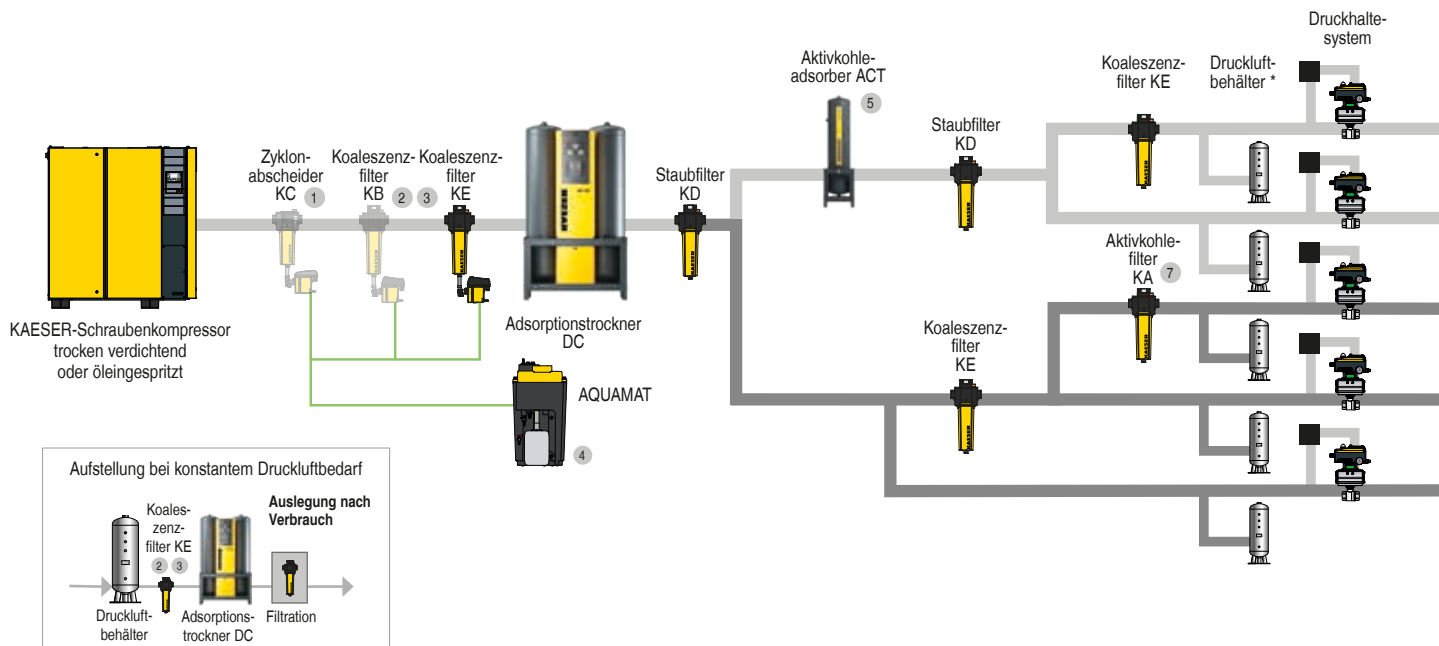
Druckluftaufbereitungsschema für Schraubenkompressoren
Für jede Anwendung die passenden Aufbereitungskomponenten

Installationsempfehlungen für reine Druckluft

Druckluftaufbereitung mit Kältetrockner (Drucktaupunkt bis +3 °C)



Druckluftaufbereitung mit Adsorptionstrockner (Drucktaupunkt bis -70 °C, z.B. bei frostgefährdeten Anwendungen)



- 1 Bei integriertem Zyklonabscheider im Kompressor entfällt der KC.
- 2 Bei Fremdkompressoren / verschmutzter und stark korrodierter Rohrleitung wird die Filterstufe KB vorgeschaltet.
- 3 Bei kritischen Anwendungen, die hohe Druckluft-Reinheit erfordern wird die Filterstufe KB vorgeschaltet.
- 4 Bei ölfrei verdichtenden Schraubenkompressoren muss das Kondensat bauseits entsorgt werden.

- 5 Standzeit ca. 12.000 h
- 6 Standzeit ca. 500 h
- 7 Standzeit ca. 1.000 h
- 8 Abhängig von der Abkühltemperatur

Wählen Sie je nach Bedarf/Anwendung den gewünschten Aufbereitungsgrad:
Anwendungsbeispiele: Auswahl Druckluftreinheitsklassen nach ISO 8573-1 (2010)

Erreichbare Druckluft-Reinheitsklassen

Partikel	Wasser	Öl
1	4	1
2	4	1
1	4	1
1	4	2
4	4	3
4	7-X ⁸	3
4-6	7-X ⁸	3-4

Branche/Anwendung

Reinstluft- und Reinraumtechnik, Molkerei, Brauerei Nahrungs- und Genussmittelherstellung
besonders saubere Förderluft, Chemieanlagen
Webmaschinen, Fotolabor, Pharmaindustrie
Farbspritzen, Pulverbeschichten, Verpacken, Steuer- und Instrumentenluft
allgemeine Werksluft, Sandstrahlen mit Güteanforderung
Kugelstrahlen
Förderluft für Abwassersysteme

Erreichbare Druckluft-Reinheitsklassen

Partikel	Wasser	Öl
1	1-3	1
2	1-3	1
1	1-3	1
1	1-3	2
2	1-3	2

Branche/Anwendung

Reinstluft- und Reinraumtechnik, Pharmaindustrie, Nahrungs- und Genussmittelherstellung
Lackieranlagen
Prozessluft, Pharmaindustrie
Fotolabor
Besonders trockene Förderluft, Farbspritzen, Feinstdruckregler

Druckluft-Reinheitsklassen nach ISO 8573-1 (2010):

Partikel			
Klasse	max. Partikelzahl je m ³ einer Partikelgröße d in µm ^{*)}		
	0,1 < d ≤ 0,5	0,5 < d ≤ 1,0	1,0 < d ≤ 5,0
0	z. B. für Reinstluft- und Reinraumtechnik nach Rücksprache mit KAESER möglich		
1	≤ 20.000	≤ 400	≤ 10
2	≤ 400.000	≤ 6.000	≤ 100
3	nicht definiert	≤ 90.000	≤ 1.000
4	nicht definiert	nicht definiert	≤ 10.000
5	nicht definiert	nicht definiert	≤ 100.000
Klasse	Partikel Konzentration C _p in mg/m ³ *)		
6	0 < C _p ≤ 5		
7	5 < C _p ≤ 10		
X	C _p > 10		

Wasser	
Klasse	Drucktaupunkt, in °C
0	z. B. für Reinstluft- und Reinraumtechnik nach Rücksprache mit KAESER möglich
1	≤ -70 °C
2	≤ -40 °C
3	≤ -20 °C
4	≤ +3 °C
5	≤ +7 °C
6	≤ +10 °C
Klasse	Konzentration flüssiger Wasseranteil C _w in g/m ³ *)
7	C _w ≤ 0,5
8	0,5 < C _w ≤ 5
9	5 < C _w ≤ 10
X	C _w > 10

Öl	
Klasse	Gesamtöl-Konzentration (flüssig, aerosol + gasförmig) [mg/m ³] *)
0	z. B. für Reinstluft- und Reinraumtechnik nach Rücksprache mit KAESER möglich
1	≤ 0,01
2	≤ 0,1
3	≤ 1,0
4	≤ 5,0
X	> 5,0

*) bei Referenzbedingungen 20 °C, 1 bar(a), 0% Luftfeuchte.

* Bei hohen Anforderungen an die Druckluftqualität sollte der Druckluftbehälter, um das Mitreißen von Ablagerungen zu vermeiden, stets in einer Stichleitung nach der Aufbereitung installiert werden.

Auf der ganzen Welt zu Hause

Als einer der größten Kompressorenhersteller, Gebläse- und Druckluft-Systemanbieter ist KAESER KOMPRESSOREN weltweit präsent:

In über 140 Ländern gewährleisten Niederlassungen und Partnerfirmen, dass Anwender hochmoderne, effiziente und zuverlässige Gebläse- und Druckluftanlagen nutzen können.

Erfahrene Fachberater und Ingenieure bieten umfassende Beratung und entwickeln individuelle, energieeffiziente Lösungen für alle Einsatzgebiete der Gebläse- und Druckluft. Das globale Computer-Netzwerk der internationalen KAESER-Firmengruppe macht das Know-how dieses Systemanbieters allen Kunden rund um den Erdball zugänglich.

Die hochqualifizierte, global vernetzte Vertriebs- und Service-Organisation sichert weltweit höchstmögliche Verfügbarkeit aller KAESER-Produkte und -Dienstleistungen.



KAESER KOMPRESSOREN SE

96410 Coburg – Postfach 2143 – GERMANY – Telefon 09561 640-0 – Fax 09561 640-130
www.kaeser.com – E-Mail: produktinfo@kaeser.com – Kostenlose Service-Nummer: 08000 523737